



# Innehåll

<b>WC &amp; Bidé</b>	<b>Sid.</b>
Universalfixtur för vägghängd WC & bidé	1
Dubbelutförande, ställbar 160 alt 200 mm	1
Byggmått för WC-fixturer 20.000 & 20.006	2
WC-fixtur för avloppsstam & justerbar WC-fixtur	3
Byggmått för WC-fixturer 20.003 & 20.008	4
Fixturpaket	5
Eksjöfixturen, extra förstärkt, dubbelutförande	6
<b>Urinal</b>	
Fixturer för blandare och urinaler	7
<b>Tvättställ</b>	
Fixturer för utslagsback	8
Byggmått för tvättställsfixturer	9
Dubbelfixturer för tvättställ	10
Universalfixtur och fixturplåt för tvättställ	11
<b>Förstärkta plåtkonsoler</b>	
Förstärkta plåtkonsoler	12
<b>Avloppsanslutningar</b>	
Avloppsanslutningar	13
<b>Väggkopplingssystem</b>	
Väggkopplingsystem	14-15
<b>Toalettarmstöd</b>	
Toalettarmstöd	16
Dockningsbar armstödsfixtur	17
Fristående toalettarmstöd	18
<b>Framflyttning och höjdjustering av tvättställ</b>	
Vägghylla för framflyttning av konsolmonterat tvättställ	19
Vägghylla för framflyttning av bultmonterat tvättställ	20
Vägghylla för justerbart tvättställ	21
Montageenhet för höjdjustering av tvättställ	22
Väggskenor och konsoler för tvättställ	23
Flexibelt vattenlås	24
Justerbara tvättställsenheter	25
Emaljerade tvättställ	26
Corian tvättställ	26
<b>Galvade/Rostfria stuprör och avluftningsrör</b>	
Vandalrör	27
Avluftningsrör	28
<b>Rostfri sanitet</b>	29

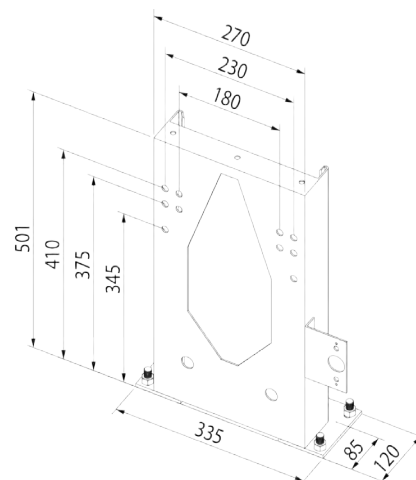
## Universalfixtur för vägghängd WC & bidé

### Ingående detaljer

- 2 st fz pinnskruv M6x115
- 2 st fz pinnbult M12x125
- 1 par tvådelad klämma Dim 110
- 2 st skyddsslang
- 2 st fz pinnskruv M6x57
- 1 st monteringsmall



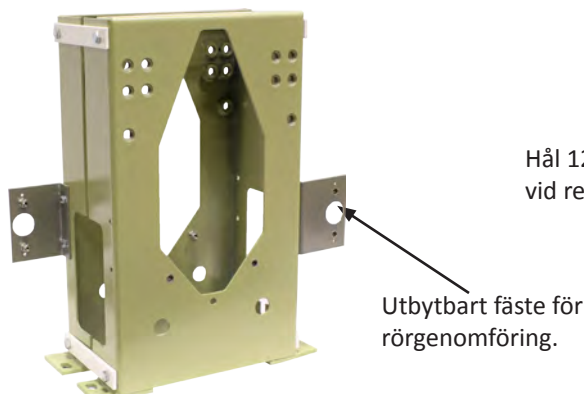
Art.nr 20.000



## Dubbelutförande ställbar 160 alt. 200 mm

### Ingående detaljer

- 4 st fz pinnskruv M6x115
- 4 st fz pinnbult M12x125
- 4 st skyddsslang
- 4 st fz pinnskruv M6x57
- 1 st monteringsmall



Art.nr 20.006

Hål 120 x 160 för sidodragning  
vid regel = 200 mm.

Art.nr	RSK-nr	NRF-nr	Passar till	Utbytbara fästen, tillval
20.000	809 74 00	610 05 24	IFÖ 3875, 6245, 6275, 6293, 6775,	20.000_4 NY Sanipex Väggdosa
20.006	809 74 25	610 05 26	6875, 6893, 6894 ROT, Public Steel	(1894304)
			IDO 37219, 76120, 76166, 77215	20.000_5 LK Väggdosa UNI (Blå)
			GBG 339, 1522, 3530, 4330, 5530,	20.000_51 LK Väggdosa UNI Push (Grå)
			5598, 5G84, 8330	20.000_61 LK Väggböckstöd Grip
			Purus V131, V135	20.000_6 Uponor Väggdosa M6
				20.000_7 Wirsbo
				20.000_8 Dim 50 mm
				20.000_11 Rehau dosa
				20.000_12 Uponor Väggdosa M7

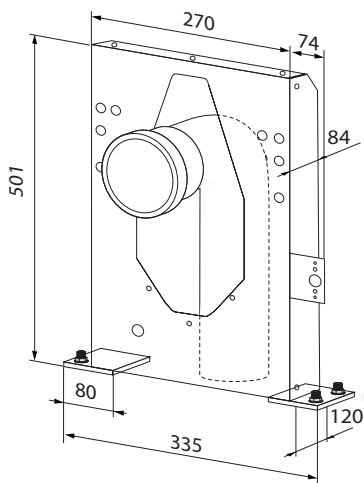
Fixturens olika bulthöjder ger varierande sitthöjd beroende på val av porlin.

# Byggmått för WC-fixtur 20.000 & 20.006

Fixtur för  
WC / Bidé

Art.nr 20.000  
RSK-nr 809 74 00  
NRF-nr 610 05 24

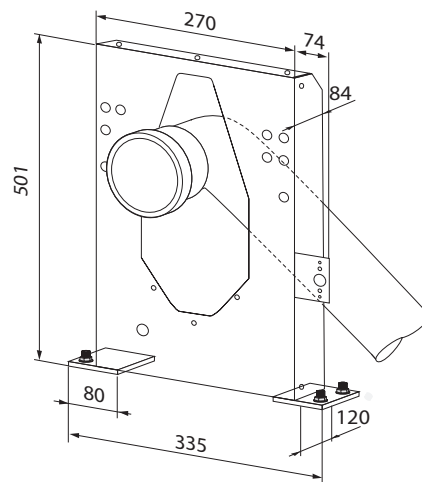
**Enkelmontage**



Minsta fria invändiga mått = 120 mm  
(Kontrollera att eventuell avloppsmuff  
ur golv inte överskrider 120 mm)

**Enkelmontage**

Sidodragning av avloppsanslutning



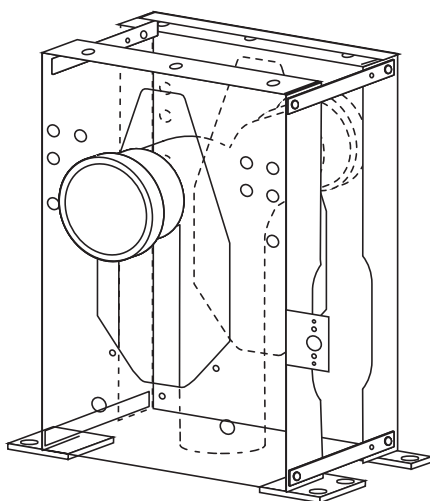
Minsta fria invändiga mått = 200 mm

WC / Bidé

Art.nr 20.006  
RSK-nr 809 74 25  
NRF-nr 610 05 26

**Dubbelmontage**

Höjd och bredd se ovan



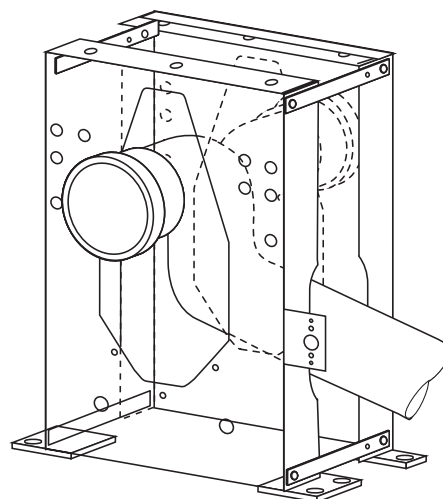
Fritt invändigt mått = 160 mm

Avlopp Art.nr. 40.015

**Dubbelmontage**

Sidodragning av avloppsanslutning

Höjd och bredd se ovan



Fritt invändigt mått = 200 mm

Avlopp art.nr. 40.016

# Justerbar WC-fixtur & WC-fixtur för avloppstam

**Fixturerna** för WC och bidé är tillverkade av hålprofil och bockad plåt. De är försedda med hålbild M12, c/c 230 mm samt 180 mm. **Ytbehandling:** pulverlack.

**Art.nr 20.003** är justerbar från sitthöjd 400-550 mm. Fixturen används vid begränsat regelmått vid sidodragning (minimum regelmått= 160 mm), samt när fotplattorna hamnar under färdigt golv, exempelvis när finsats läggs på grovbetong.

**Art.nr 20.008** används när avloppstam fortsätter till övre våningsplan. Finns i höger- och vänsterutförande.

Avloppsanslutning art.nr. 40.515\_V är för stam på vänster sida och art.nr. 40.515\_H är för stam på höger sida. Finns också som anslutning till tvättställ art.nr. 40.510.

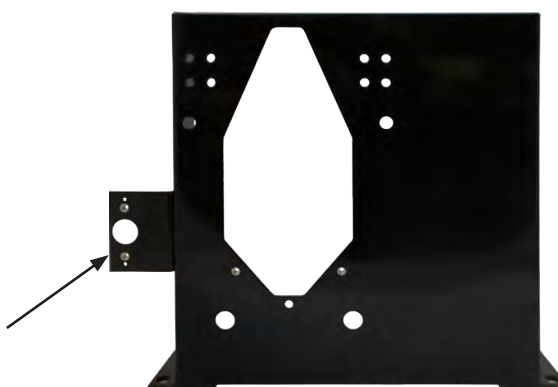


Art.nr 20.003

## Ingående detaljer

- 2 st fz pinnskruv M6x115
- 2 st fz pinnbult M12x135
- 1 par tvådelad klämma Dim 110
- 2 st skyddsslang
- 2 st fz pinnskruv M6x57
- 1 st monteringsmall

Art.nr	RSK-nr	NRF-nr	Passar till
20.003	809 74 03	610 05 25	IFÖ 3875, 6245, 6293, 6775, 6875, 6893, 6894 ROT**, Public Steel
20.008*			IDO 37219, 76120, 76166, 77215 GBG 339**, 1522, 3530, 4330, 5530, 5598, 5G84, 8330 Purus V131, V135**



Art.nr 20.008.V = stammen på vänster sida  
Art.nr 20.008.H = stammen på höger sida

## Ingående detaljer

- 2 st fzb skruv M6x16
- 2 st fz pinnbult M12x125
- 2 st skyddsslang
- 2 st fz pinnskruv M6x57
- 1 st monteringsmall
- 1 st fäste för rörgenomföring 30 mm

## Utbytbara fästen

- 20.000\_4 NY Sanipex väggdosa (1894304)
- 20.000\_5 LK väggdosa UNI (Blå)
- 20.000\_51 LK väggdosa UNI Push (Grå)
- 20.000\_61 LK väggbockstöd grip
- 20.000\_6 Uponor väggdosa M6
- 20.000\_7 Wirsbo
- 20.000\_8 Dim 50 mm
- 20.000\_11 Rehau dosa
- 20.000\_12 Uponor väggdosa M7

\*\* Passar bara till 20.003

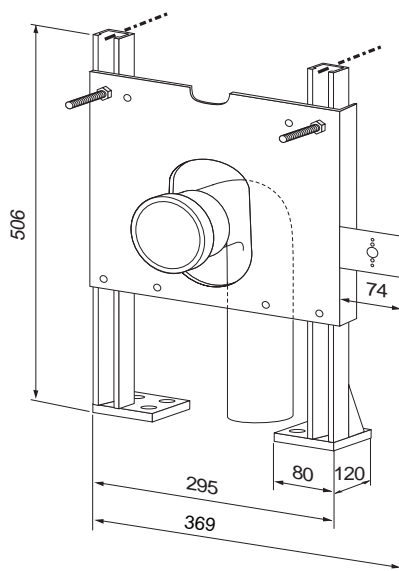
\*Fixturens olika bulthöjder ger varierande sitthöjd. Beroende på val av porslin.

# Byggmått för WC-fixturer 20.003 & 20.008

Fixtur för  
WC / Bidé

Art.nr 20.003  
RSK-nr 809 74 03  
NRF-nr 610 05 25

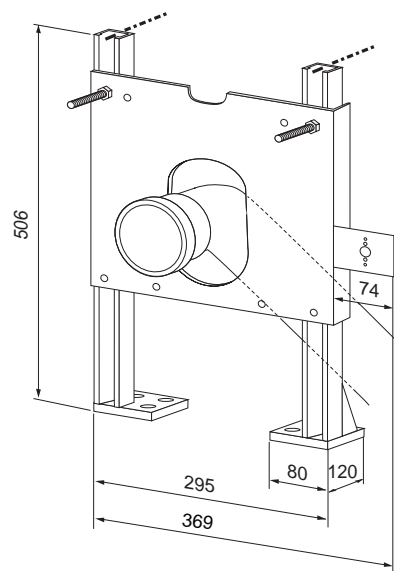
Enkelmontage



Minsta fria invändiga mått = 120 mm  
(Kontrollera att eventuell avloppsmuff  
ur golv inte överskrider 120 mm)

Enkelmontage

Sidodragning av avloppsanslutning

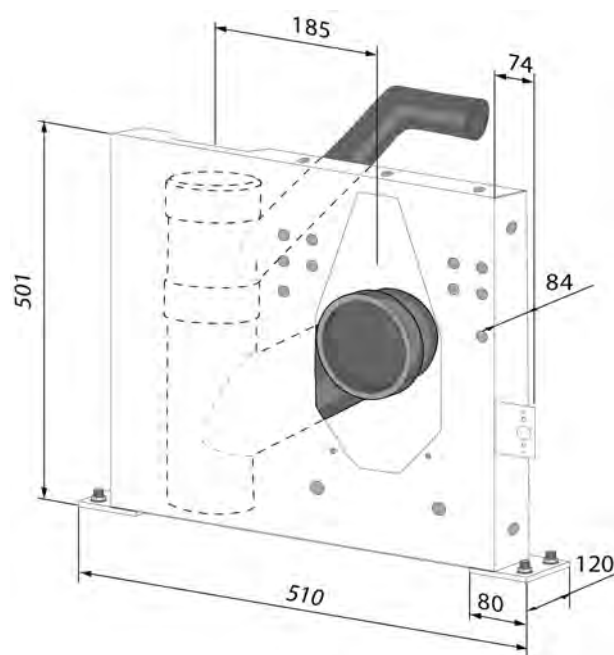


Minsta fria invändiga mått = 160 mm

WC / Bidé

Art.nr 20.008\_H  
Art.nr 20.008\_V

Genomloppsstam



Minsta fria invändiga mått = 145 mm

Bilden visar 20.008\_V (stam vänster sida)  
Avlopp Art.nr 40.515\_V (stam vänster sida)  
Avlopp Art.nr 40.510 (anslutning tvättställ)

# Fixturpaket

Fixtur och avloppsanslutning till paketpris.



Paket art.nr 21.100

1 st art.nr 20.000  
1 st art.nr 40.005



Paket art.nr 21.400

1 st art.nr 20.006  
1 st art.nr 40.015



Paket art.nr 21.200

1 st art.nr 20.003  
1 st art.nr 40.005



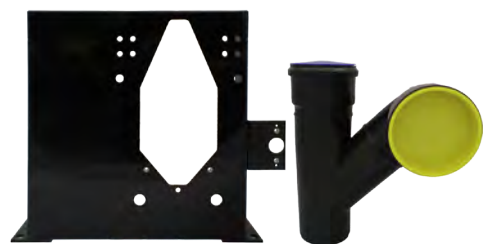
Paket art.nr 21.300

1 st art.nr 20.020  
1 st art.nr 40.005



Paket art.nr 21.600

1 st art.nr 20.026  
1 st art.nr 40.015



Paket art.nr 21.500\_V  
Finns även i högerutförande (\_H)  
1 st art.nr 20.008\_V  
1 st art.nr 40.515\_V



Paket art.nr 33.450

1 st art.nr 31.450  
1 st art.nr 40.100



Paket art.nr 33.452

1 st art.nr 31.452  
1 st art.nr 40.100



Paket art.nr 33.200

1 st art.nr 31.201  
1 st art.nr 40.110



Paket art.nr 33.600

1 st art.nr 31.600  
1 st art.nr 40.200

## Eksjöfixturen Extra förstärkt WC-fixtur

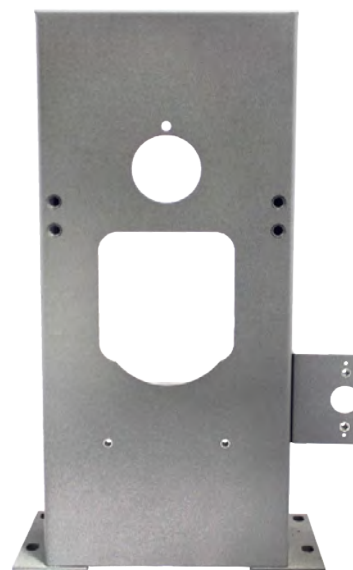
Fixturen är tänkt att användas där extra hög påfrestning kan förekomma.

Minsta fria invändiga mått 160 mm. Vid sidodragning av avlopp är minsta fria invändiga mått 235 mm.

Bulthöjd 380 och 410 mm för normal- eller RWC-höjd.

### Ingående detaljer

- 2 st fz pinnbult M12x125
- 2 st fz pinnskruv M6x115
- 1 par tvådelad klämma Dim 110
- 2 st skyddsslang
- 2 st fz pinnskruv M6x57
- 1 st monteringsmall
- 1 st fäste för rör genomföring 30 mm



Art.nr 20.020

## Dubbelutförande Ställbar 175/195/215 mm

Minsta fria invändiga mått 175 mm.  
Sidodragning av avlopp ej möjligt.

### Ingående detaljer

- 1 st komplett Eksjöfixtur 20.020 (se ovan)
- 2 st fz pinnbult M12x125
- 2 st skyddsslang
- 2 st fz pinnskruv M6x57
- 1 st monteringsmall
- 1 st fäste för rör genomföring 30 mm
- 6 st M10 bult + mutter



Art.nr 20.026

Art.nr	Passar till
20.020	IFÖ 3875, 6245, 6293, 6775, 6875,
20.026	6893, Public Steel
	IDO 37219, 76120, 76166, 77215
	GBG 339, 1522, 3530, 4330, 5530,
	5598, 5G84, 8330
	Purus V131, V135

Utbytbara fästen
20.000_4 NY Sanipex väggdosa (1894304)
20.000_5 LK väggdosa UNI (Blå)
20.000_51 LK väggdosa UNI Push (Grå)
20.000_61 LK väggbockstöd grip
20.000_6 Uponor väggdosa M6
20.000_7 Wirsbo
20.000_8 Dim 50 mm
20.000_11 Rehau dosa
20.000_12 Uponor väggdosa M7

*Fixturens olika bulthöjder ger varierande sitthöjd. Beroende på val av porslin.*



## Fixturer för urinaler

**Fixturer för vägghängda urinaler**  
**Art.nr 20.310**

Tillverkas efter beställning, ange urinalens  
fabrikat och modell vid beställning.



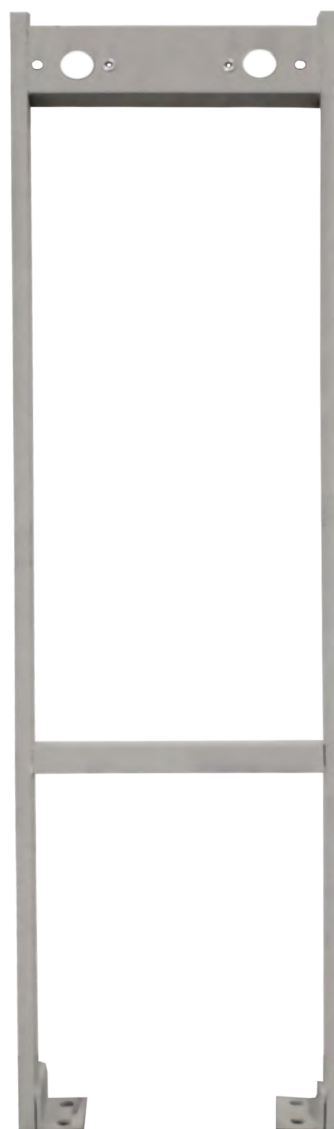
Art.nr 20.310

## Fixturer för blandare

**Golvstående fixtur för väggmonterad blandare**  
**Art.nr 31.500**

Tillverkas efter beställning. Vid beställning ange  
önskad höjd och c/c-mått för blandaren.

Exempelvis  
H=1100, c/c 160



Art.nr 31.500

## Fixturer för utslagsback/-tratt

**Fixtur för utslagsback/-tratt** är tillverkad av hålprofil samt bockad plåt och levereras rostskyddsmålad.

M6 nitmutter för infästning mot utslagsback, bifogade skruvar (M6x60).

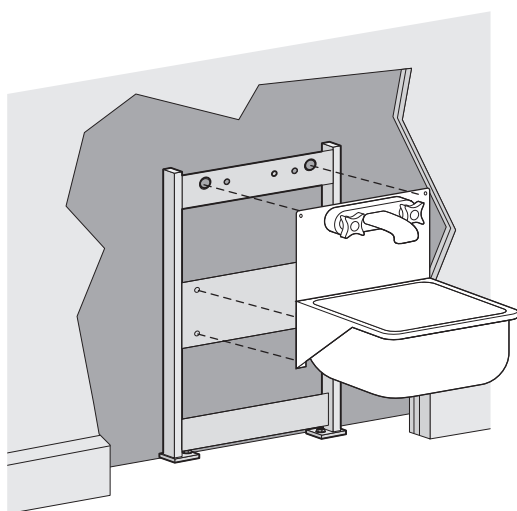
Fixturen förses med 30 mm hål för blandaranslutning, c/c=160 mm.

På begäran vid beställning även övrig c/c, höjd eller håltagning för t.ex. Sanipex.

### Rekommenderad höjd

Utslagsback 600 mm

Blandarpip 1100 mm / = blandarfäste 1200 mm



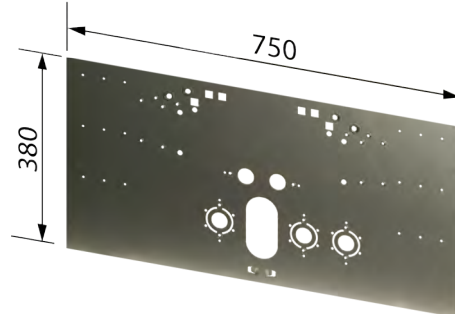
31.600

Art.nr	Passar till
31.600	IFÖ CU 44
31.610	Intra GUB 460
31.615	Intra GUB 1
31.616	Intra GUB 3
31.620	S-20
31.625	Intra U2
31.630	Jafo UT 190
31.635	Intra U4

# Byggmått för tvättställsfixturer

## Fixturplåt för tvättställ, utslagsback, utslagstratt och tappventil

Art.nr 30.450  
RSK-nr 809 74 16  
NRF-nr 610 05 35

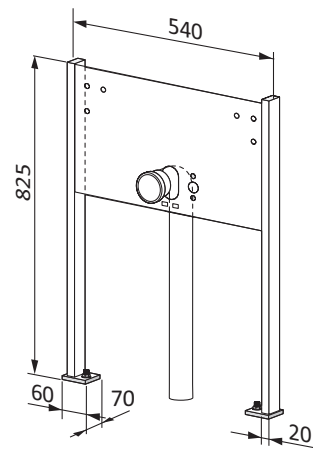


### Fixtur för tvättställ

Art.nr 31.450  
RSK-nr 809 74 30  
NRF-nr 610 05 34

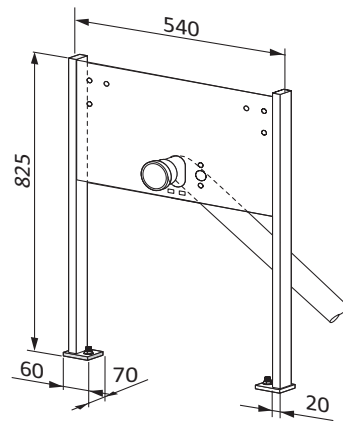
Art.nr 31.452  
RSK-nr 809 74 69

#### Enkelmontage



Minsta fria invändiga mått = 70 mm

#### Enkelmontage

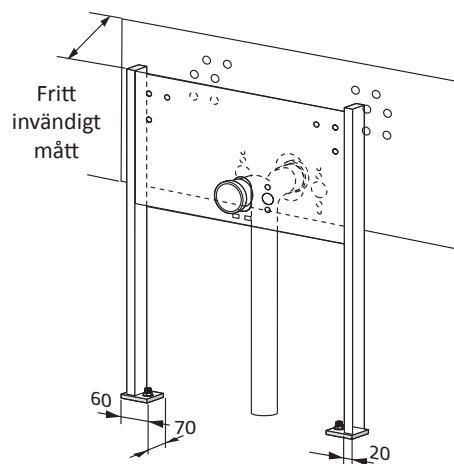


Minsta fria invändiga mått = 95 mm

### Fixtur för tvättställ + fixturplåt

#### Dubbelmontage

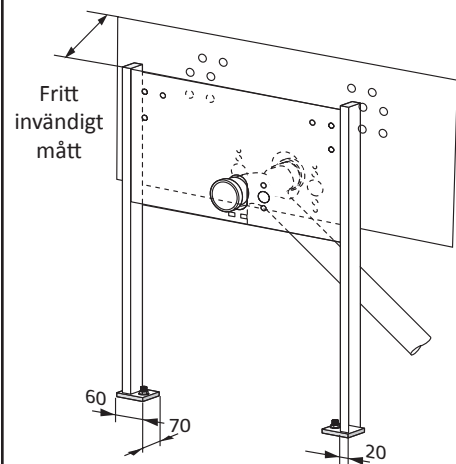
Måttuppgifter se ovan



Minsta fria invändiga mått = 70 mm

#### Dubbelmontage

Måttuppgifter se ovan



Minsta fria invändiga mått = 95 mm

## Dubbelfixtur för tvättställ

Dubbelfixtur för tvättställ tillverkas efter kundens önskemål.

Vid beställning, ange:

- Regelmått (fritt utrymme i vägg)
- Bult- eller konsolmontage
- Modell på tvättställen
- Önskad höjd på tvättställen
- Delbar

Delbar fixtur underlättar inkoppling av vattenanslutning.

- Sidodraget vatten

Sidodraget vatten ger mer utrymme för vattenanslutningarna inuti fixturen.

- Justerbar

Höjdjusterbar med teleskopben när höjden kan behöva justeras i efterhand, bl.a. vid flytspackling



Ej delbar fixtur, ej sidodraget vatten



Delbar fixtur, sidodraget vatten

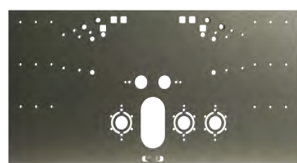
# Universalfixtur och fixturplåt för tvättställ

## Väggförstärkning

Fixturen är tillverkad av böckad plåt och stålprofil. Fixturplåten är tillverkad av 1,5 mm varmgalvad plåt. Skruvsats för både konsol- och M12 bultmonterat tvättställ ingår. Håltagning för LK väggbockstöd Grip och Sanipex väggdosa.

31.452 är steglöst justerbar till +100 mm över normalhöjd och lägre.

**Ytbehandling:** 30.450 varmgalvad, 31.450, 31.452 pulverlack.



30.450



31.450



31.452

## Ingående detaljer

- 10 st fz pinnskruv M6x57
- 2 st pinnbult M12x125
- 2 st skyddsslang
- 6 st M6x60
- 1 st monteringsanvisning

Art.nr	RSK-nr	NRF-nr	Benämning
30.450	809 74 16	610 05 35	Fixturplåt
31.450	809 74 30	610 05 34	Golvstående fixtur
31.452	809 74 69		Justerbar fixtur

## Tvättställ för konsol

a-collection 761 43 94  
IDO 11112, 11289  
IDO 11164, 11166, 11167

## Tvättställ för konsol

IFÖ 2222, 2322  
IFÖ 15017  
IFÖ 15018  
IFÖ 15062

## Övriga tvättställ för konsol

GBG Nautic 5550  
GBG 5560  
Dahl Alterna

## Bultmonterade c/c=280 alt. 350

a-collection 761 43 93  
a-collection 761 43 94  
IDO 11164, 11166, 11167  
IDO 11182  
IDO 11461  
IDO WB-11107

## Bultmonterade c/c=280 alt. 350

IFÖ 2112-2162  
IFÖ 2512, 2522  
IFÖ 2527  
IFÖ Spira 15022, 15052  
IFÖ Spira 15060, 15062, 15070, 15072  
IFÖ Spira 15122, 15142\*\*, 15162, 15172  
IFÖ Renova 850321  
IFÖ Public steel  
Laufen Kompas 7550746, 50, 54

## Bultmonterade c/c=150\*\*, 280 alt. 350

Gustavsberg 740  
Gustavsberg 860-2  
Gustavsberg 860-3  
Gustavsberg 4450\*\*  
Gustavsberg 4600  
Gustavsberg 4G1955  
Gustavsberg 4G2080  
Gustavsberg 5193  
Gustavsberg 5540-5550\*\*  
Gustavsberg 5556-5570  
Gustavsberg 5G7860

\*\*Förberedd håltagning för c/c 150. M12 korgmuttrar kan beställas för omgående leverans.

## Förstärkta plåtkonsoler för tvättställ

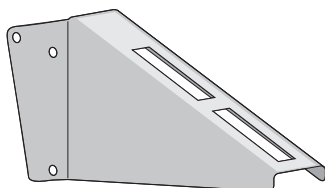
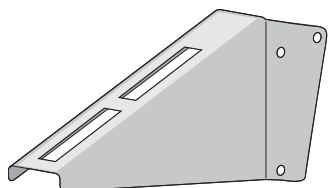
**Förstärkt plåtkonsol** för sanitetsutrymmen med höga krav på uppfästning.

Konsolen är av 2,5 mm varmförzinkad plåt och ytbehandlad med vit pulverlack.

Den är triangelformad i utsprånget och stödytan mot väggen är större än av Defa-typ.

Utformningen är gjord för att tåla höga belastningar.

Vid utbyte från konventionella Defa-konsoler till **plåtkonsoler** kan befintlig håltagning användas.



Art.nr	RSK-nr	NRF-nr	Längd
10.700	809 70 26	610 05 14	260
10.710	809 70 27	610 05 15	195
10.720	809 70 28	610 05 16	240
10.730	809 70 29	610 05 17	350

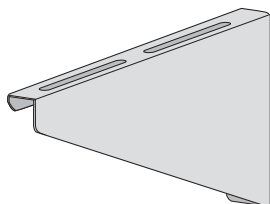
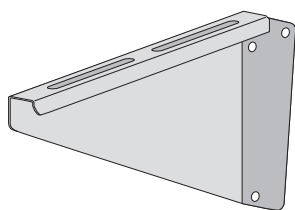
## Typ skolmodell

**Förstärkt tvättställskonsol** för skolor och inrättningar som ställer höga krav på fastsättning.

Konsolen är av 2,5 mm varmförzinkad och bockad stålplåt som är ytbehandlad med vit pulverlack.

Den är triangelformad i utsprånget och stödytan mot väggen är större än av Defa-typ.

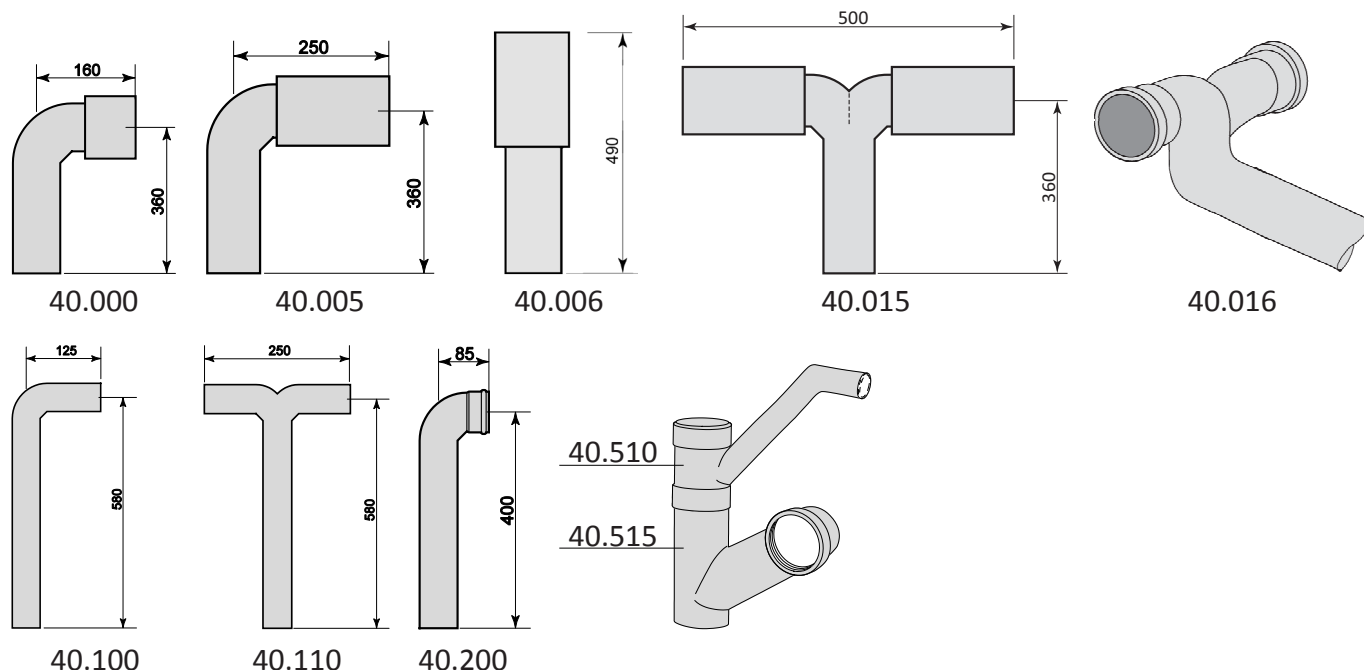
Utformningen är gjord för att tåla höga belastningar.



Art.nr	RSK-nr	NRF-nr	Längd
10.900	809 70 33	610 05 18	260
10.910	809 70 34	610 05 19	195
10.920	809 70 35	610 05 21	240
10.930		610 05 22	370
10.940	809 70 36	610 05 23	450

## Avloppsanslutningar

**Avloppsanslutningar** är tillverkade av PEH, ett material som är motståndskraftigt och lämpar sig för installation där höga krav på resistens och ljud ställs.



Art.nr	RSK-nr	NRF-nr	Dim	Passar till
40.000	807 09 00	610 05 41	110	WC, IDO, IFÖ, GBG; enkel
40.005	807 09 09	610 05 43	110	WC, IDO, IFÖ, GBG; enkel, kapbar *)
40.006			110	WC, Rak WC-anslutning, kapbar
40.015	807 09 10	610 05 46	110	WC, IDO, IFÖ, GBG; dubbel, kapbar, överspolningsskydd *)
40.016			110	WC, IDO, IFÖ, GBG; dubbel, kapbar, överspolningsskydd *)
40.100	807 09 04	610 05 47	50	Tvättställ, enkel, inkl gumminippel
40.110	807 09 05	610 05 48	50	Tvättställ, dubbel, inkl 2 st gumminippel
40.200			50	Utslagsback, diskbänk; enkel
40.515_H			110	WC, Genomloppsstam kapbar; (Höger) till Art.nr 20.008_H
40.515_V			110	WC, Genomloppsstam kapbar; (Vänster) till Art.nr 20.008_V
40.510			110/50	WC, IDO, IFÖ, GBG; tvättställsmuff;
00.070				Gumminippel 43X40, för rördim. 50 mm

\*) Är avsedd för minimum 2x13 mm gips.

## Specialtillverkning

Med egen verkstad för spegel- och trådsvets för PEH kan vi skapa flexibla lösningar. Allt från enstaka rörböjar till större byggsatser.





# Väggkopplingsystem

	Benämning	Dim	Art.nr	RSK-nr
	Förokromad våtrumsbricka i enkel och dubbelutförande <i>Skruv medföljer.</i>	10-16	50.000	853 15 20
		10-16, c/c 40	50.002	853 15 33
	Rostfri enkelbricka med frilöpande mutter <i>Skruv, klämring &amp; stödhylsa medföljer.</i>	G 15x15 2,5 PEX	50.004	853 15 23
		G 15x16 2,0 PEX	50.005	853 15 21
		G 15x16 2,2 PEX	50.006	853 15 28
		G 15x12 CU	50.007	853 15 39
		G 15x15 CU	50.008	853 15 40
	Rostfri dubbelbricka med frilöpande mutter <i>Skruv, klämring &amp; stödhylsa medföljer.</i>	c/c 40		
		G 15x12, G 15x15 CU	50.203	853 15 29
		G 15x15 2,5 PEX	50.204	853 15 30
		G 15x16 2,0 PEX	50.205	853 15 31
		G 15x16 2,2 PEX	50.206	853 15 32
		G 15x12 CU	50.207	853 15 41
		G 15x15 CU	50.208	853 15 42
		c/c 60		
G 15x2,5 PEX	50.264	850 51 47		
G 15x16 2,0 PEX	50.265	850 51 48		
G 15x16 2,2 PEX	50.266	363 60 62		
G 15x12 CU	50.267	850 51 49		
G 15x15 CU	50.268	850 51 50		
	Vinkelkulventil med vred 50.211 plan/konad 50.213 plan/plan 50.214 plan/plan	G 15x15	50.211	853 15 34
		G 15x15	50.213	853 15 44
		G 15x10	50.214	549 32 08
	Koppling rak <i>Plan/plan</i>	G 15x15	50.810	
	Vinkel 50.315 plan/konad, 50.801 plan/plan	G 15x15	50.315	853 15 36
		G 15x15	50.801	853 15 45



## Väggkopplingsystem

	Benämning	Dim	Art.nr	RSK-nr
	<b>Klämringskoppling</b> <i>Stödhylsa inkluderad.</i>	G 15X10 CU	50.416	
		G 15X12 CU	50.417	
		G 15X15 CU	50.418	
		G 15X15 PEX 2,5	50.419	
		G 15X16 PEX 2,0	50.420	
		G 15X16 PEX 2,2	50.421	
	<b>Halvkoppling</b> <i>Exklusive stödhylsa.</i>	G 15x10	50.410	853 15 37
		G 10x10	50.411	
		G 15x12	50.412	853 15 38
		G 15x15	50.415	

## Toalettarmstöd

**TOALETARMSTÖD** för väggmontage finns i två utförande, det ena med stödben till golv och det andra utan stödben till golv. Båda är uppfällbara mot vägg och självlåsande i sitt uppfällda läge.

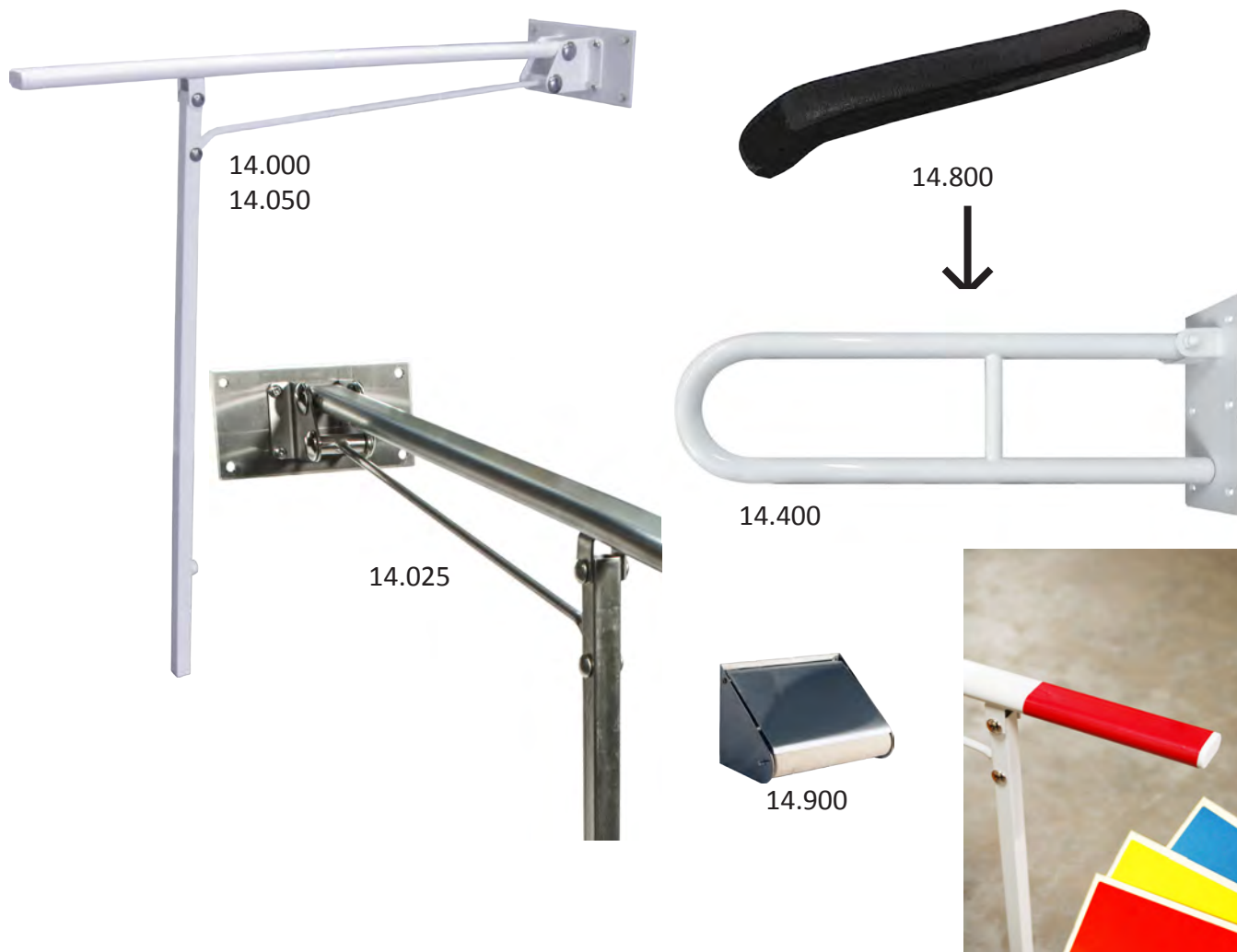
Armstöden är tillverkade av stål och är pulverlackerade vita.

I utrymme där armstöd utsätts för direkt vattenbegjutning används rostfritt armstöd 14.025.

Toalettarmstöd Art.nr 14.400 kan beställas med armstödsdyna i polyuretan samt toalettpappershållare.

**TOALETTPAPPERSHÅLLARE** av rostfritt stål. Monteras med medföljande bygel på armstöd.

Passar Art.nr. 14.000, 14.050 och 14.400. Kan även fästas på vägg.



Art.nr	RSK-nr	NRF-nr	Höjd & Utsprång	Extra tillbehör
14.000	797 53 70	610 05 08	786 - 784	Fixturplåt 809 74 63
14.025				
14.050			786 - 1080	
14.400	797 53 71	610 05 09	- 766	Armstödsdyna 14.800
14.900				

14.000 och 14.050 kan beställas helt i annan färg eller utrustas med varselfärgsdekal gul, blå eller röd.

**Skötselråd**

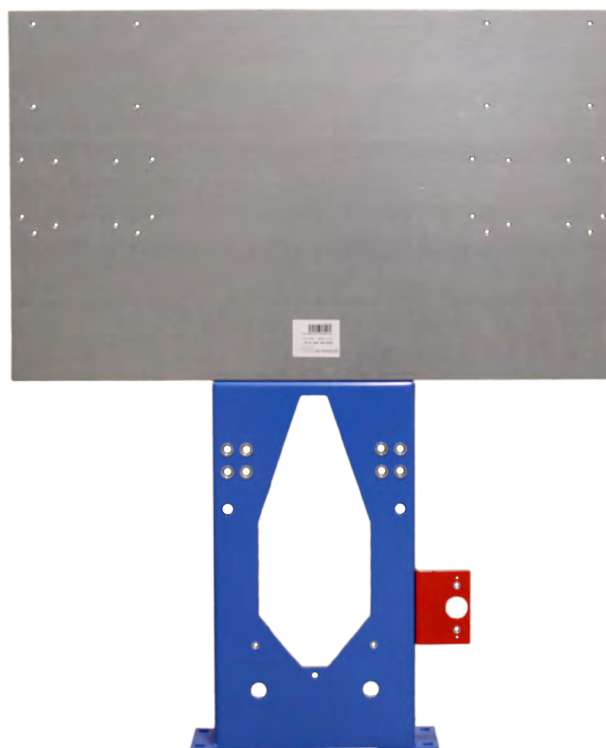
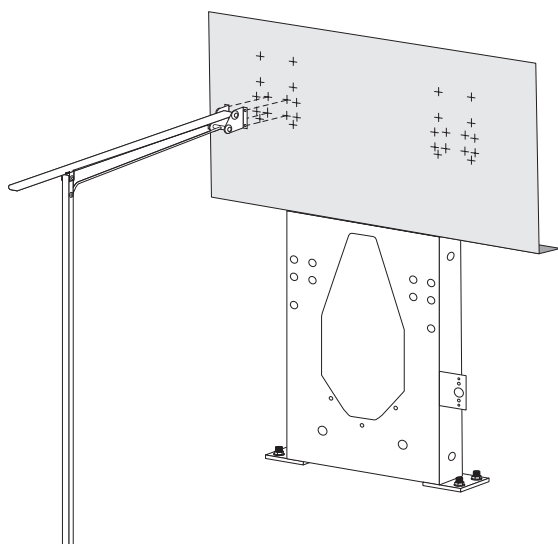
Rengöring får ej ske med rengöringsmedel som innehåller slipmedel, starka syror, ammoniak eller klorin. Stålull eller slipsvamp ska ej heller användas. Rengöring rekommenderas med mildare rengöringsmedel och mjuk trasa eller liknande.

## Dockningsbar armstödsfixtur

**Fixturplåt** för armstöd är tillverkad av varmgalvad plåt. Den skall dockas på vår universalfixtur Art.nr 20.000, 20.006 alternativt 20.008.

Fixturplåtens håltagning ger c/c 600 mm mellan armstöden.

**Ytbehandling:** varmgalvad.



### Ingående detaljer

1 st skruvsats för fastsättning mot WC-fixtur

1 st monteringsanvisning

Art.nr	Passar till
20.250	Rebase 14.000, 14.050 Etac Optima 80303001, 80303004, 80303007 Etac Optima L 80303006 Korpinen Gaius Stay 1, 2, 3 MerryArm OB-stödet, fäste 720623 Pressalit Care R1111

Tillverkas efter beställning, ange armstödetts fabrikat och modell vid beställning.

## Fristående toalettarmstöd

Fristående armstöd som inte kräver fast installation. Armstödet passar till såväl vägghängda som golvstående klosetter.

Armstödet lämpar sig både för temporärt och permanent bruk, exempelvis i hotell och vid bostadsanpassningar där man inte vill göra åverkan på fastigheten, vilket traditionella armstöd kräver.

Den låga vikten gör den också lätt att flytta vid behov. Möjligheten att enkelt demontera och montera armstödet underlättar förvaring.

**Art.nr 14.200**  
**RSK 898 02 77**



H=775, B=620, D=505



Fristående

Endast tre delar

Stilren design

Försedd med dynor



### Skötselråd

Rengöring får ej ske med rengöringsmedel som innehåller slipmedel, starka syror, ammoniak eller klorin. Stålull eller slipsvamp ska ej heller användas. Rengöring rekommenderas med mildare rengöringsmedel och mjuk trasa eller liknande.

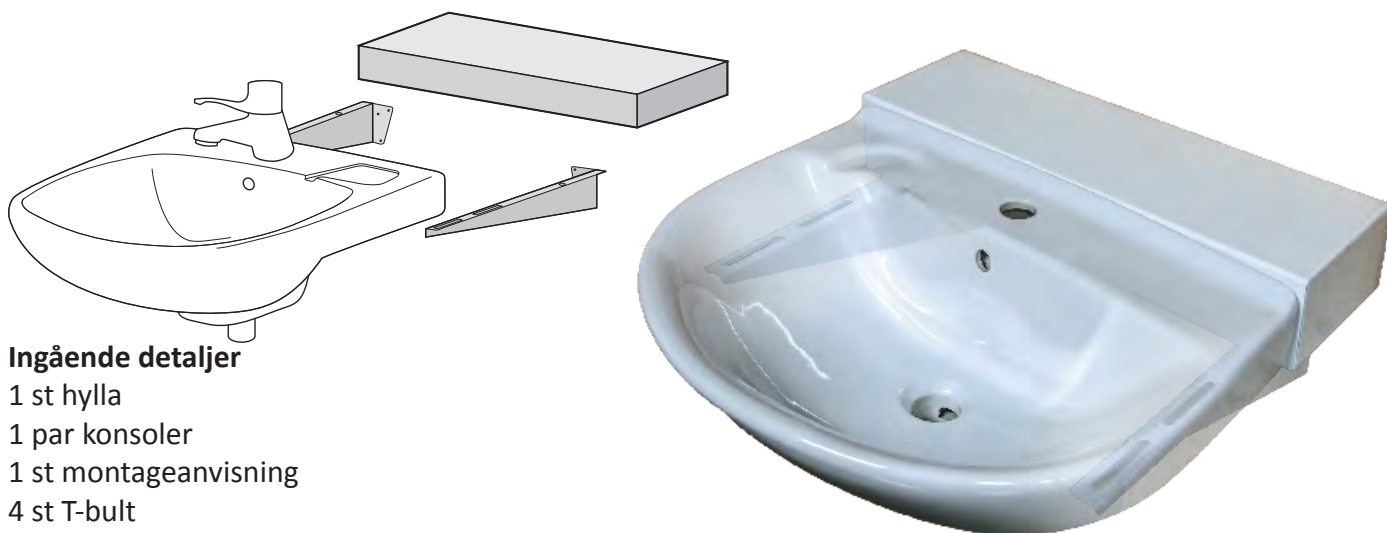
## Distanshylla för framflyttning av konsolmonterat tvättställ

Utbytesfrihet genom val av vägghylla. Hyllan kan enkelt demonteras och tvättstället återmonteras om boendeförhållanden ändras. Lätt att byta om någon detalj behöver ersättas på grund av skada.

**Vägghyllan** är avsedd att flytta fram tvättstället 100 respektive 180 mm från vägg. Den är tillverkad av 1,5 mm galvad plåt som är ytbehandlad med vit epoxylack. Hyllan bärs upp av två konsoler.

Vid montage mot lättvägg rekommenderas förstärkning av väggen. För detta ändamål lagerhåller vi VVS-fixturer.

Hyllan finns även i **rostfritt** utförande och kan mot beställning tillverkas i kompositmaterialet **Corian**.



### Ingående detaljer

- 1 st hylla
- 1 par konsoler
- 1 st montageanvisning
- 4 st T-bult
- erforderliga skruv och mutter

Art.nr	RSK-nr	NRF-nr	Bredd	Djup	Passar till	Extra tillbehör
12.004			595	180	Contura RM6	Fixtur 31.450
12.200	797 25 03	610 05 02	570	180	IFÖ Spira 15022, IFÖ Cera 2322, IDO 11113, 11165,11185	Fixtur 31.452 Fixtur 30.450
12.200_C			570	180	Lika ovan	
12.200_RF			570	180	Lika ovan	
12.220	797 25 02	610 05 03	660	180	GBG 5565*	
12.230			500	180	IFÖ Spira 15018, IDO 11163, 11289	
12.240	797 25 09	610 05 04	600	100	IDO 11166, GBG 5560*	
12.243			565	180	GBG 5556,	
12.245			600	180	IFÖ Spira 15060, 15062, IDO 11166	
12.246	810 99 03		570	180	A-collection TS1	

\* OBS! Hyllan kommer 2,5cm över hyllans ö.k.

#### Skötselråd

Rengöring får ej ske med rengöringsmedel som innehåller slipmedel, starka syror, ammoniak eller klorin. Stålull eller slipsvamp ska ej heller användas. Rengöring rekommenderas med mildare rengöringsmedel och mjuk trasa eller liknande.

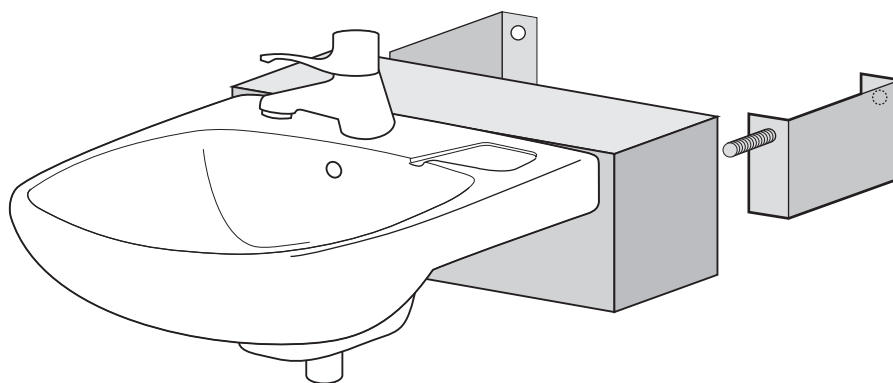
## Distanshylla för framflyttning av bultmonterat tvättställ

Hyllan kan enkelt demonteras och tvättstället återmonteras om boendeförhållandet ändras.

**Vägghyllan** med bredd 600 alt. 700 mm är gjorda för att flytta fram tvättstället 125 alt. 200 mm från vägg. Den är tillverkad av 1,5 mm stålplåt som är ytbehandlad med vit epoxylack. Hyllan bärs upp av två tryckkonsoler försedda med tätande skikt mot vägg.

Vid montage mot lättvägg rekommenderas förstärkning av väggen med tvättställsfixtur alt. fixturplåt. Fästelement som sammanfogar tryckkonsol samt hylla ingår. Hyllan har håltagning c/c 280 och 350 för bult.

Hyllan kan mot beställning tillverkas i kompositmaterialet Corian. Även specialmått.



### Ingående detaljer

- 1 st hylla
- 2 st tryckkonsoler
- 2 st M12 pinnbult
- 2 st tätning mot vägg
- 1 st monteringsanvisning

Art.nr	RSK-nr	NRF-nr	Bredd	Utsprång	Passar till	Extra tillbehör
10.100	797 25 01	610 05 01	600	200	IDO 11166, 11167 IFÖ 15022*, 15060, 15062, 15172, GBG 5556, 4G1960/61, Svedberg 6060 A-collection 1 56x43	Fixtur 31.450 Fixtur 31.452 Fixturplåt 30.450
10.100_C			600	200	Lika ovan	
10.125			600	125	Lika ovan	
10.125_C			600	125	Lika ovan	
10.170_C			700	200	GBG 5570, IFÖ Spira 15072	

\*OBS! Hyllan blir 7mm högre och 30mm bredare än tvättstället

#### Skötselråd

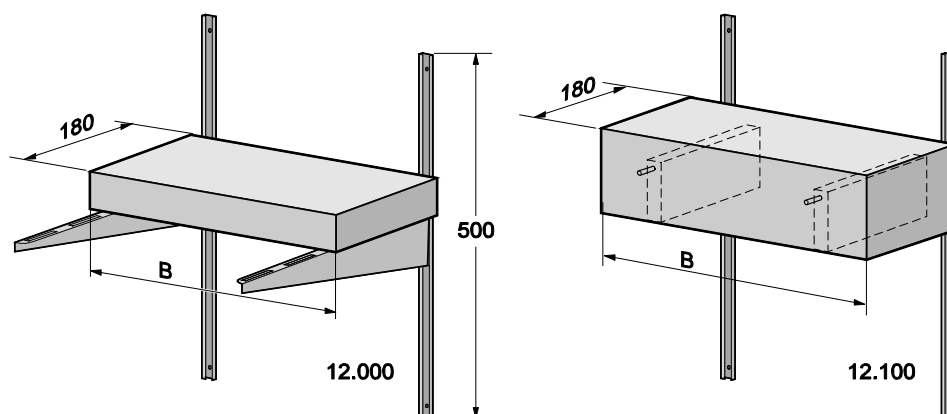
Rengöring får ej ske med rengöringsmedel som innehåller slipmedel, starka syror, ammoniak eller klorin. Stålull eller slipsvamp ska ej heller användas. Rengöring rekommenderas med mildare rengöringsmedel och mjuk trasa eller liknande.

## Distanshylla för justerbart tvättställ

**Vägghyllan** är avsedd att flytta fram tvättstället 180 mm från vägg. Tillverkad av 1,5 mm plåt, ytbehandlad med vit epoxylack. Hyllan bärs upp av två konsoler som höjjusteras i väggskenor.

Hyllan kan mot beställning tillverkas i kompositmaterialet Corian. Även specialmått.

12.100 är anpassad för M12 bultmontage.



### Ingående detaljer

- 1 st hylla
- 2 st väggskenor
- 2 st konsoler
- 2 st monteringsanvisning
- 4 st T-bult (gäller konsolmonterade)
- Samt erforderliga skruv och mutter

Art.nr	RSK-nr	NRF-nr	Bredd	Djup	Passar till	Extra tillbehör
12.000	797 25 10	610 05 05	570	180	IDO 11113, IFÖ 15022	Fixtur 31.350
12.020			660	180	GBG 5565*	
12.040			600	180	GBG 5560	Vattenlås med flexibel slang 12.900 & 12.950
12.043			565	180	GBG 5565	
12.050			700	180	GBG 5570*	
12.100	797 25 11	610 05 06	600	180	IDO 11167, GBG 5560, Fixtur 31.351 5G7860, 5G7861 IFÖ 15060, 15172	

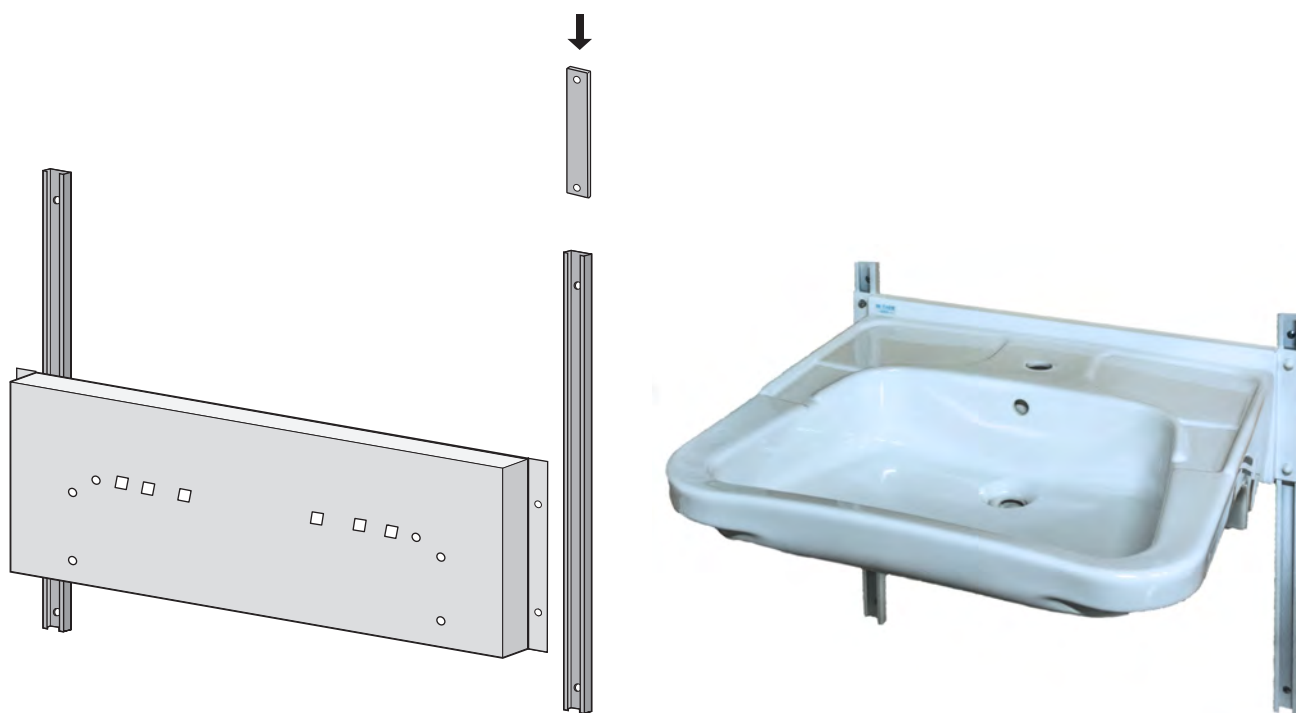
\* OBS! Hyllan kommer 2,5 cm ovanför tvättställs ö.k.

#### Skötselråd

Rengöring får ej ske med rengöringsmedel som innehåller slipmedel, starka syror, ammoniak eller klorin. Stålull eller slipsvamp ska ej heller användas. Rengöring rekommenderas med mildare rengöringsmedel och mjuk trasa eller liknande.

## Höjdreglerbar upphängning för tvättställ

Monteringsenheten är avsedd att höjjustera tvättstället på 500 mm höga väggskenor. Den är tillverkad av 2,5 mm varmförzinkad stålplåt som är ytbehandlad med vit epoxylack. Skena samt monteringsenheten bygger 41 mm. Montageyta för tvättställ bredd 600 mm, höjd 200 mm.



### Ingående detaljer:

- 1 st monteringsenhet
- 2 st väggskenor
- 2 st glidbleck
- 2 st ändproppar
- 1 st monteringsanvisning
- Samt erforderliga skruv och mutter

### Extra tillbehör

Flexibelt vattenlås

12.900

12.950

RSK 807 09 07

RSK 807 09 07

NRF 610 05 12

NRF 610 05 13



Fixtur 31.360



<b>Art.nr</b>	<b>RSK-nr</b>	<b>NRF-nr</b>
13.000	797 25 05	610 05 07

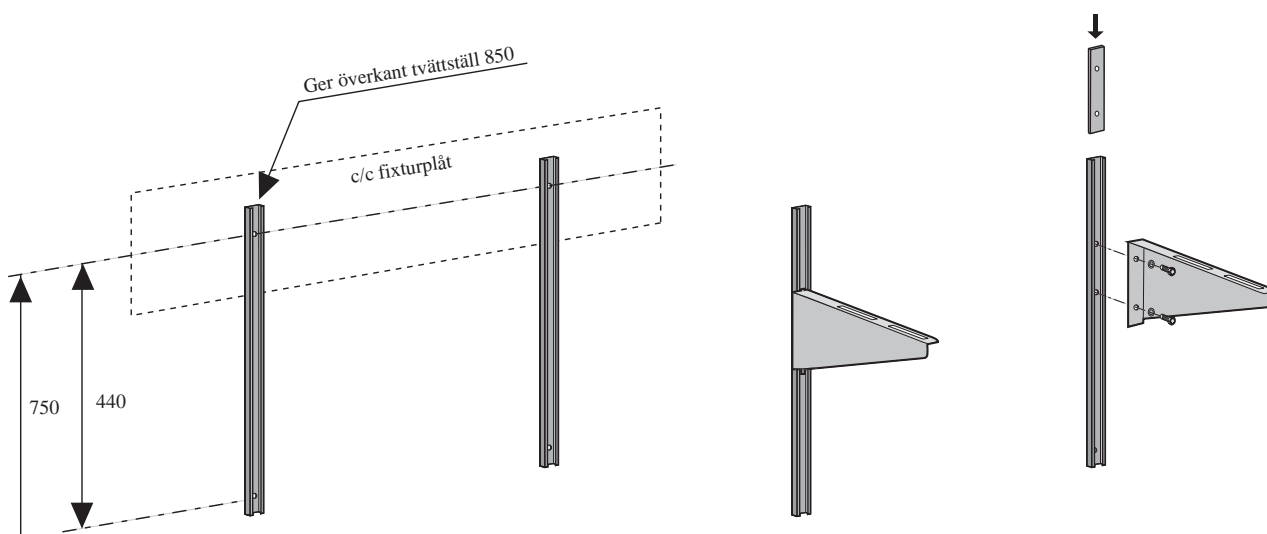
**Passar bl.a. till**  
 IDO 11113  
 IFÖ 2512, 15062, 15172  
 GBG 5560, 5G7860,  
 5G7861, 740  
 Bultmonterade tvättställ  
 B=600, c/c 150, 280, 350



# Väggskenor och konsoler för tvättställ

**Väggskenor med konsoler** är avsett för att justera tvättstället i höjddled. De är tillverkade av 1,5 mm stålplåt som är ytbehandlad med vit epoxylack.

**Konsoler och skenor säljs separat.**

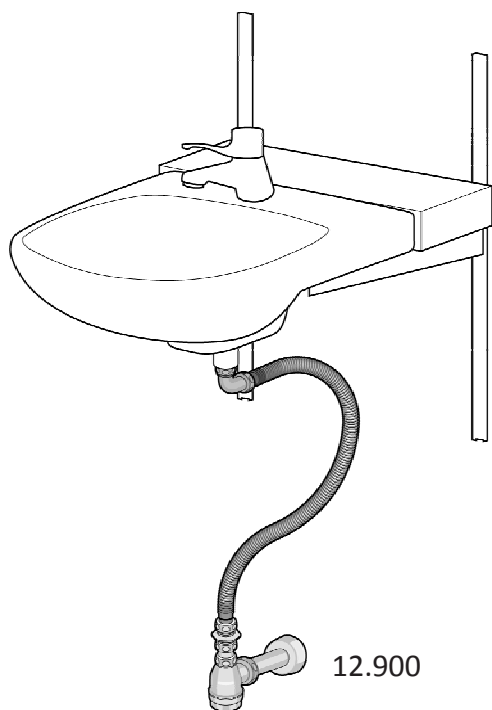


## Ingående detaljer

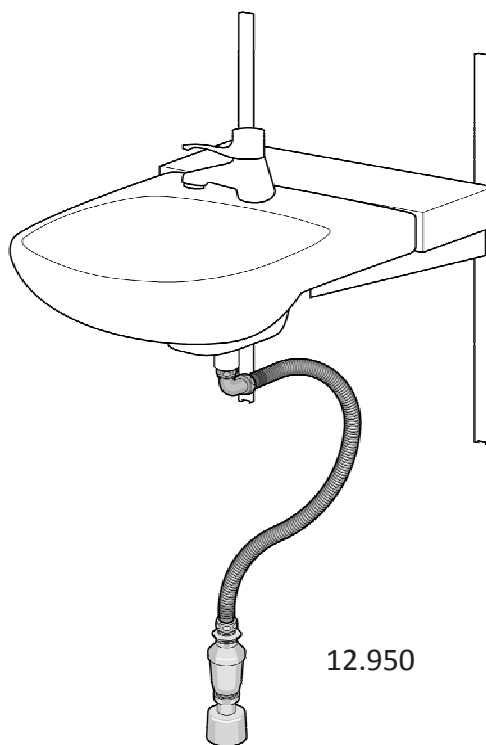
- 2 st väggskenor
- 2 st glidbleck
- 2 st konsoler
- 4 st T-bult
- 1 st montageanvisning
- erforderliga skruv och mutter

Art.nr	Konsol	Väggskena	Extra tillbehör
12.300	Konsol L=270		Flexibla vattenlåsatser
12.310	Konsol L=195		Art.nr 12.900 & 12.950
12.320	Konsol L=240		
12.330	Konsol L=360		Fixtur 31.352
12.305		L=500	

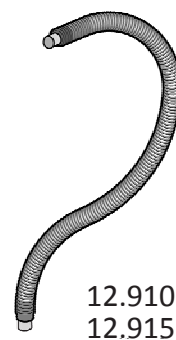
## Flexibelt vattenlås för höjjustering av tvättställ och diskbänk



12.900



12.950



12.910  
12.915



**Slangavloppssats** för golv- respektive väggmonterat vattenlås.

Består av: 1 st vattenlås med utloppsrör, 1 st flexslang, 1 st vinkel.

Slangdim 40mm, rörända dim 32mm.

Art.nr	RSK-nr	NRF-nr	Längd	Passar till
12.900	807 09 07	610 05 12	700 mm	Tvättställ, diskbänk.
12.950	807 09 08	610 05 13	700 mm	13.000
				12.000
				12.100
				12.305
<b>Enbart flexslang.</b> Slangdiam 40 mm, rörända 32 mm.				
Art.nr	RSK-nr	NRF-nr	Längd	
12.910			700 mm	
12.915			500 mm	

Levereras i påse.

## Justerbara tvättställsenheter

### El-manövrerat tvättställ med lift och spegel

Art.nr 18.110

Höj- och sänkbart el-manövrerat tvättställ i emaljerat stål.  
Djup 600 mm, bredd 600 mm. Justerbar höjd av tvättställets överkant 650–900 mm. Totalhöjd ifrån golv 1850 mm.

Rörliga delarnas totala vikt 30 kg. Max planlast över tvättställets yta 150 kg.

*Tvättställ ingår  
Blandare ingår ej.*



### Gasdriven tvättställsenhet

Art.nr 18.620

Höj- och sänkbart gasdrivet tvättställ, justering med gasfjäder.

Höj- och sänkbart enhet för tvättställ. Enheten är avsedd för miljöer där justering av höjd ofta behöver utföras. När spaken på enhetens högra sida trycks ner, kan tvättstället enkelt lyftas eller sänkas till önskad höjd.

B=575, H=1480, D=55

Spegel 510x830

Vikt 40kg exkl. tvättställ

Tvättställ av porslin monteras på enheten (medföljer ej).

Passar till tvättställ GBG 7119, IDO 11107 och IFÖ 2512



## Emaljerade tvättställ

### Tvättställ med stödhandtag

Tvättställ med stödräcke, konsoler och bräddavlopp. För att öka säkerheten kan tvättstället förutom i vitt utförande beställas i varselfärgerna grön eller ljusblå. Finns även i helsvart.

Kan beställas från 675 mm upp till 1225 mm i 50 mm steg beroende på modell. Har uppvikta kanter på två sidor. Djup 300 - 500 mm i 50 mm steg. Finns även med avsmalning på vänster eller höger sida.

Kan beställas med eller utan stödräcke.

### Tillval

Manuellt justerbara konsoler med skenor för justering i höjdlid. Justeringsmån 200 mm.



18.203



18.201

Art.nr	Utformning	Bredd	Djup
18.200	Avsmalning höger		
18.201	Avsmalning vänster	675-725 675-825	300-350 400-450
18.203	Rektangulär	425-925 575-1225	300-350 400-500

## RWC-tvättställ i Corian



18.330



18.055

Art.nr	Utformning	Bredd	Djup
18.330	Stödhandtag, bultmontage	700	520
18.055	Rund, Konsolmontage	700	550

# Vandalrör

## Stuprör/tubrör i galvat stål.

**Längd** 2000 mm

**Dim** 108X3,6

Stuprören kan tillverkas i kundanpassat utförande, exempelvis med lövsil eller önskad längd.

Kan även tillverkas i **Rostfritt stål**, dim 104x2 mm

*Stuprören är försedda med standardfästen. Infästning i vägg görs med exempelvis blad/pendelskruv.*

Art.nr	Utformning
91.000	Med renslucka, bollstopp och väggfästen.
91.200	Med väggfästen.
91.300	Med lövsil och väggfästen.*
91.999	Kundanpassat.

*\* Lövsil kan ej tillverkas i rostfritt.*



# Avluftningsrör

## Avluftningsrör/Svanhals

Längd 1200 mm  
För montage ovan mark.

### Art.nr

96.000 Galvat stål, dim 108x3,6 mm

96.000\_RF Rostfritt stål, dim 104x2 mm

Även kundanpassad tillverkning efter beställning.



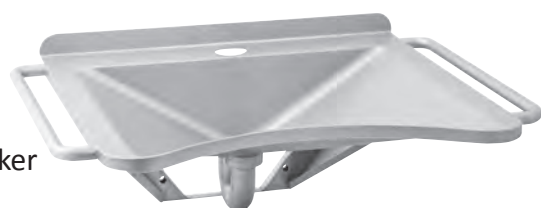
## Rostfri sanitet

### Art.nr

70.200	Tvättställ B = 560, D = 420
70.220	Tvättställ RWC B = 600, D = 550
70.300	Utslagsback B = 400, D = 380
70.100	WC, vägghängd med sits och lock
70.100_V	WC, vägghängd, vandalsäker
70.100_RWC	WC, vägghängd, RWC
70.100_RWC_V	WC, vägghängd, RWC, vandalsäker
70.150	Fixtur m. inb. cistern, optisk + man. spoln.
70.150_V	Fixtur m. inb. cistern, man. spoln., vandalsäker
70.160	Transformator 12V, 1 - 3 enheter
70.161	Transformator 12V, 1 - 8 enheter



70.200



70.220

Övrigt utbud och tillbehör, besök [www.rebase.se](http://www.rebase.se)



70.100



70.100\_V



70.300



70.150



70.150\_V



# Anteckningar





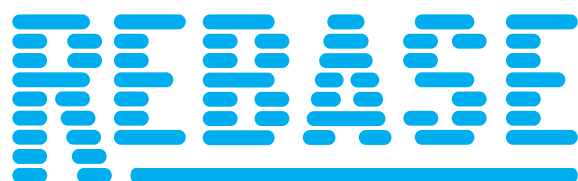
# Anteckningar



# Anteckningar



Vi erbjuder även kundanpassade lösningar.  
Kontakta oss för mer information.  
[www.rebase.se](http://www.rebase.se)



Telefon + 46 (0)303-142 50  
[www.rebase.se](http://www.rebase.se) | [rebase@rebase.se](mailto:rebase@rebase.se)